

## VODOMĚR – CD ONE TRP

### Jednotkový vodoměr s utěsněným počítadlem bez magnetické spojky

CD ONE TRP je nejnovější řada jednotkových mokroběžných vodoměrů Maddalena. Vodoměry CD ONE TRP jsou vyráběny s utěsněným počítadlem bez magnetické spojky.

Vodoměry CD ONE TRP splňují přísné požadavky směrnice 2004/22/EC o měřicích přístrojích a evropskou normu EN 14154.

Vodoměry CD ONE TRP kombinují vysokou přesnost při nízkých průtocích a maximální odolnost vůči vysokým průtokům a tlakům.

Vodoměry CD ONE TRP jsou připraveny pro dálkovou komunikaci: mohou být vybaveny nejnovější generací pulsních modulů se zachováním mechanických a metrologických vlastností.

Vodoměry CD ONE TRP jsou garantovány společností Maddalena: po století výrobce vysoce kvalitních měřicích přístrojů.



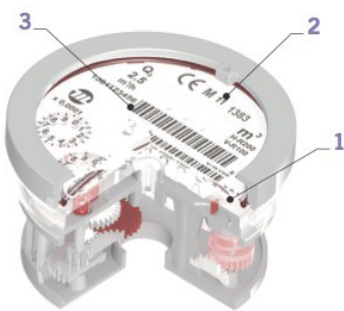
CD ONE TRP MID je jednovtokový vodoměr *pro studenou / teplou vodu*. Je vybaven utěsněným počítadlem bez magnetické spojky. Počítadlo a ciferník s MID popisem, včetně výrobního čísla, nejsou v přímém kontaktu s vodou, čímž je zajištěna čitelnost i při kalné vodě nebo vodě obsahující drobné částice písku či nečistoty. Čitelnost je zajištěna pomocí **tvrdého minerálního skla**. Na rozdíl od plastových skel je odolné proti poškrábání a změně průhlednosti: povrch je zcela hladký pro dokonalou čitelnost.

Vodoměry CD ONE TRP jsou chráněné proti vnějšímu zásahu a imunní proti vnějším magnetickým vlivům. Metrologické vlastnosti nejsou ovlivněny instalací ani kvalitou vody.

Vodoměry CD ONE TRP mohou být vybaveny nejnovější generací obousměrných pulsních modulů. Jsou také připraveny pro vložení rádiových modulů.

Vodoměry CD ONE TRP jsou v souladu se směrnicí 2004/22/EC (příloha MI-001) a jsou certifikovány podle postupů posuzování shody B + D. **Maximální přesnost měření  $Q_3/Q_1$  (R) je certifikována jako 200** což umožňuje získat vodoměry s nižšími hodnotami přesnosti R (160, 125, 100. etc.).

Vodoměry CD ONE TRP jsou certifikovány pro použití s pitnou vodou v souladu s mezinárodními předpisy.



#### Technické specifikace

- Tvrdé sklo přiměřené tloušťky (1)
- Počítadlo, popisky (MID) a výrobní číslo jsou v odděleném suchém prostoru a zůstanou vždy čitelné (2)
- Výrobní číslo je uvedeno jak v číselné formě, tak jako čárový kód. Zároveň je vyraženo na uzavíracím kroužku (3).
- Zpětná klapka je k dispozici na vyžádání jako volitelné příslušenství
- Vnitřní komponenty jsou vyráběny z odolného plastu
- Maximální teplota vody: 50 °C (*studená voda*) a 90 °C (*teplá voda*)
- Nominální tlak: 16 bar
- Poloha instalace: horizontální a vertikální
- **Nejsou zapotřebí žádné úpravy stávajícího potrubí.**
- Hydraulické testy se provádějí na třech stupních průtoku ( $Q_1$ ,  $Q_2$ ,  $Q_3$ ) na 100% produkce. Naše testovací sestavy jsou v souladu s normami ISO 4064/3 a ISO 4185 (EN 14154/3) a jsou schváleny evropskou notifikační osobou
- Za tepla kované mosazné tělo
- Za tepla kovaný uzavírací kroužek
- Hřídel válečkového počítadla vyrobená z nerezové oceli
- Sítko na přívodu s dlouhou uklidňující oblastí



## Hydraulické parametry

VELIKOST DN	mm	15	20	25
	palce	½"	¾"	1"
Modul B	TCM 142/08-4627			
Modul D	0119-SJ-A010-08			
Metrologická třída dle MID	R (Q <sub>3</sub> /Q <sub>1</sub> ) ≤ 250 H - ≤ 100 V			
Parametry měřidla v souladu s nařízením 2004/22/EC				
Q <sub>3</sub>	m <sup>3</sup> /h	2.5	4.0	6.3
Q <sub>4</sub>	m <sup>3</sup> /h	3.3	5.0	7.9
<b>R160</b>				
Q <sub>1</sub>	l/h	15.6	25	-
Q <sub>2</sub>	l/h	25	40	-
<b>R100</b>				
Q <sub>1</sub>	l/h	25	40	63
Q <sub>2</sub>	l/h	40	64	100.8

## Technické specifikace

Maximální dovolená odchylka mezi Q <sub>1</sub> a Q <sub>2</sub>	+/- 5%			
Maximální dovolená odchylka mezi Q <sub>2</sub> a Q <sub>4</sub>	+/- 2% pro teplotu vody ≤ 30 °C +/- 3% pro teplotu vody > 30 °C			
Teplotní třída	T30, T50 and T30/90			
Třídy citlivosti na nepravidelnosti v rychlostních polích před měřidlem (U) a za měřidlem (D)	U0 - D0 (uklidňující úseky před a za měřidlem nejsou vyžadovány)			
Rozběhový průtok	l/h	4-5	7-9	16-18
Třída tlakové ztráty	bar	ΔP 63		
Nominální tlak	bar	16	16	16
Maximální hodnota odečtu	m <sup>3</sup>	100,000	100,000	100,000
Minimální hodnota odečtu	l	0.05	0.05	0.05
Počet otáček lopatkového kola na 1 litr		29.76	22.83	12.53
Hmotnost	kg	0.75	0.92	1.25
Pulsní nastavení	l/impuls	1-10 (Quadrplus); 1-10-100-1000 (Reed)		

## Rozměry

<b>L</b>	mm	110-115	130	160
<b>Délka L se šroubením</b>	mm	190-195	228	256
<b>H</b>	mm	87	87	87
<b>h</b>	mm	25,5	25,5	25,5
<b>B</b>	mm	82,4	82,4	82,4
<b>F</b>	mm	158	158	158

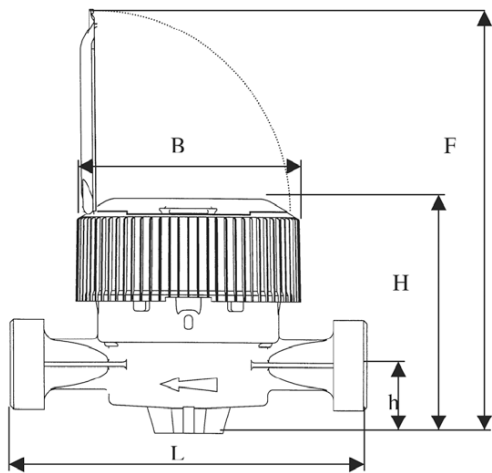


Diagram průběhu chyby měření

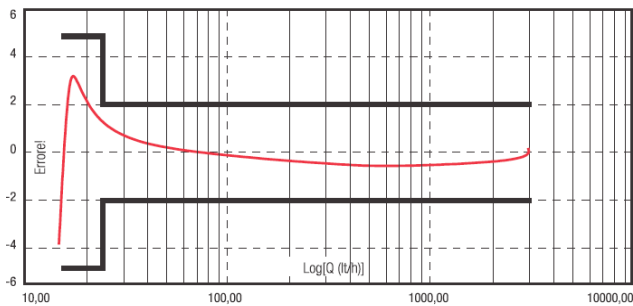
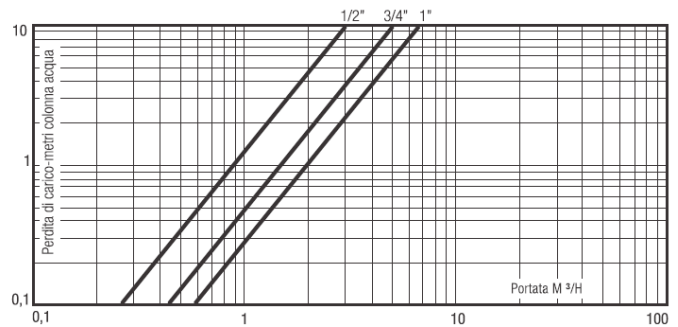


Diagram tlakových ztrát



Technické změny vyhrazeny bez předchozího upozornění.  
Více informací žádejte u Vašeho dodavatele.